

Mikron

MILL P

800 U



Becoming better every day – since 1802

GF Machining Solutions

Lorsque l'on a des exigences élevées, il est rassurant de savoir que l'on peut compter sur une entreprise qui fournit des solutions et des services complets. De nos machines d'électroérosion (EDM), nos machines de texturation laser et de fabrication additive d'envergure internationale à nos centres d'usinage et broches, nos systèmes d'automatisation, d'outillage, le tout assorti d'un service et d'une assistance à la clientèle inégalés, nous vous aidons, grâce à nos technologies AgieCharmilles, Microlution, Mikron Mill, Liechti, Step-Tec et System 3R, à élever vos critères d'excellence et à augmenter votre compétitivité.



+ Nous sommes Mikron Mill.
+ Nous sommes GF Machining Solutions.

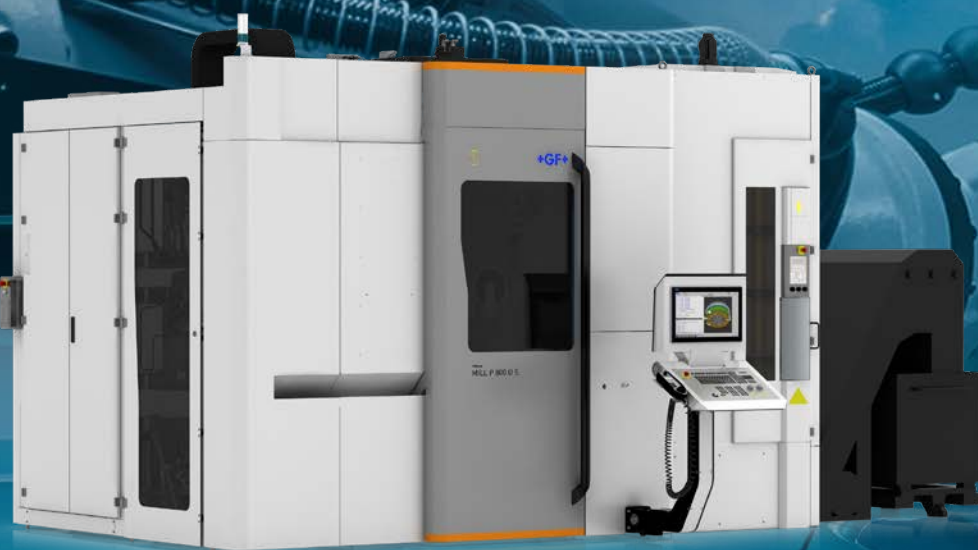
Sommaire

4	Segments de marché et applications
6	Technologie
7	Solutions
10	Base solide et précise
12	Précision
14	Performances
16	Automatisation
17	MILL P 800 U S
18	Outillage et Système 3R
20	Notre gamme Service + Succès
22	Service client
24	MSP
26	Fraisage et tournage
28	Machines intelligentes
30	Interface standard OPC UA pour une utilisation par des tiers
31	Solutions digitales
32	Données techniques
38	À propos de GF Machining Solutions

La machine 5 axes à hautes performances Mikron MILL P 800 U est idéale pour trois types d'utilisateurs: ceux qui fabriquent des pièces de précision pour l'aérospatiale et la défense, la mécanique générale et les fabricants de moules de précision dans les secteurs de l'automobile et de l'équipement domestique.

La machine qui évolue avec vos besoins

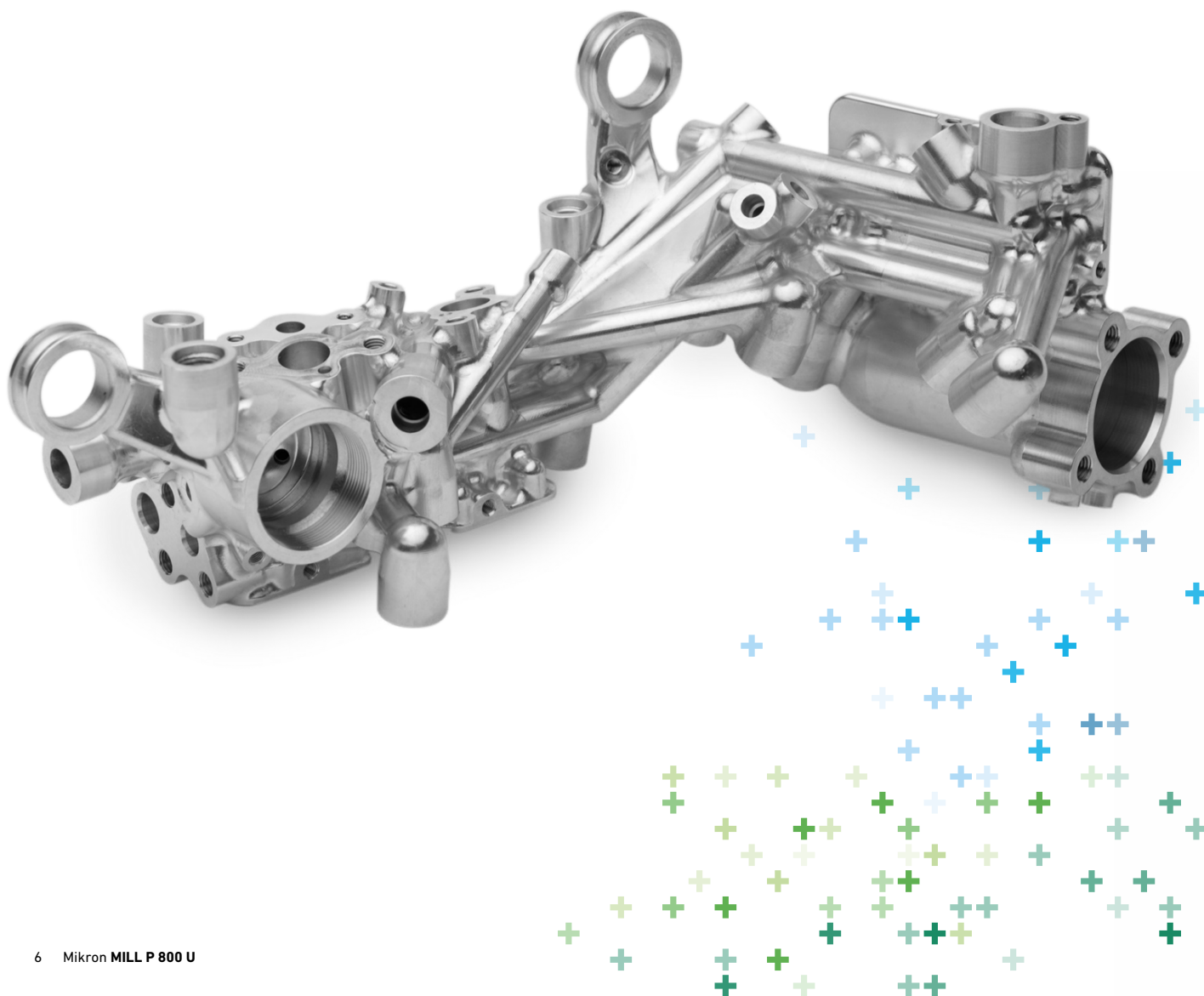
La machine Mikron MILL P 800 U offre une productivité intelligente qui aide les fabricants de moules et de matrices à surmonter leurs défis quotidiens. Les évolutions rapides du marché et les innovations futures mettent au défi la capacité des fabricants de moules et de matrices à s'adapter au changement. GF Machining Solutions fournit à ces fabricants ses fraiseuses simultanées à cinq axes Mikron MILL P 800 U. La machine Mikron MILL P 800 U est un centre d'usinage de type portique très robuste, stable et précis offrant des possibilités d'automatisation illimitées. Cette solution de fraisage 5 axes est conçue pour les applications d'usinage à hautes performances. Pour une précision et une finition de surface optimales en fonctionnement simultané, la machine est équipée d'entraînements directs refroidis par eau pour les axes de rotation et de pivotement. Grâce à son concept compact unique et à sa modularité, la machine garantit des opérations d'usinage précises à la fois pour la fabrication de pièces unitaires et pour la production de pièce en série.





La solution idéale pour un atelier perfectionniste et moderne

- + de fiabilité de processus $\pm 2\mu/24H$
- + de 365 jours d'usinage dynamique
- + 250% de productivité
- + 100% de disponibilité machine



Robustes, modulaires et performantes 24h/24, 7j/7

- + Excellente stabilité thermique 24h/24
- + Refroidissement par eau pour les composants clés
- + Broche Step-Tec avec 36 kW de puissance et 120 Nm de couple
- + Magasin d'outils offrant jusqu'à 220 positions
- + Meilleur encombrement d'automatisation de sa catégorie
- + Charge utile jusqu'à 1000 kg
- + Usinage hautement dynamique – accélération de 1,7 g
- + Conception ergonomique et accessible
- + Protection de la broche de la machine (MSP)
- + Option de tournage simultané
- + Modules avancés de machine intelligente
- + Commande numérique Siemens ou Heidenhain

Usinage de précision 365 jours par an

Obtenez un enlèvement de matière élevé lors de l'ébauche, une haute précision sur les pièces lourdes et volumineuses et les tolérances les plus serrées lors votre processus de finition.

Meilleurs états de surface sur des pièces quel que soit leur poids.

Démontez vos capacités de fabrication de moules. Faites une bonne première impression avec les surfaces polies que cette solution offre sur vos moules de grande valeur.

Production de pièces hautement flexible

Maîtrisez un large éventail de défis de production de pièces, y compris les tailles, les poids, les séries et les matériaux de pièces en constante évolution, grâce à une solution flexible pour chacun d'entre eux.





**Créer des pièces
précises avec
des performances
dynamiques**

+GF+
Step-Tec
Switzerland



Une base solide et précise

La référence en matière d'usinage de précision et de productivité agile

±2μ/24 de fiabilité de processus

Sécurisez votre processus de fraisage grâce à un système refroidi par eau et une calibration automatisée de la machine basée sur une structure portique robuste, rigide, stable et symétrique.

365 jours d'usinage dynamique

Offrez-vous la meilleure productivité dynamique de sa catégorie avec une accélération d'axe 1,7g, une vitesse d'avance d'axe de 61 m/min et une broche Step-Tec de 36 kW/120 Nm.

250% de productivité élevée

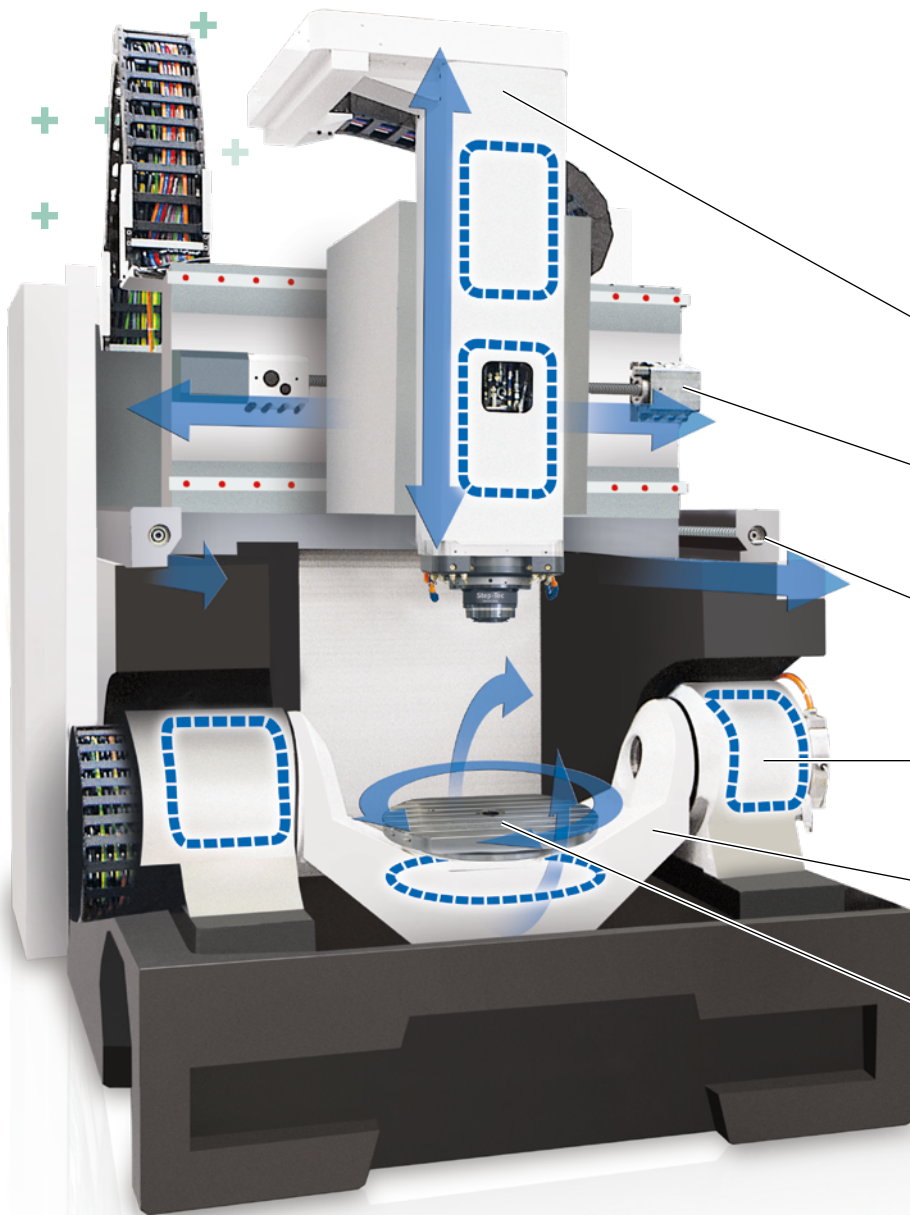
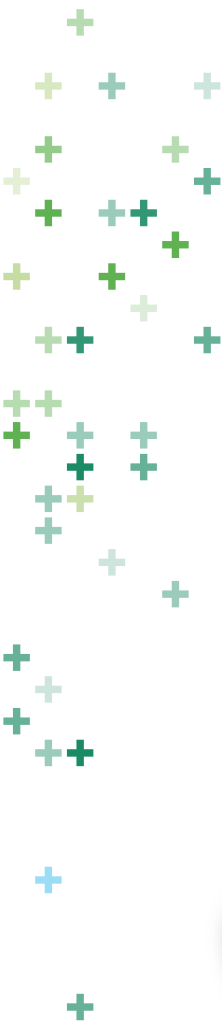
Augmentez la flexibilité de production grâce à une solution évolutive qui offre des possibilités d'automatisation illimitées dans un encombrement des plus réduit.

100% de disponibilité mécanique

Évitez les temps d'arrêt machine avec Machine Spindle Protection (MSP) pour un usinage sans risque.

Votre centre d'usinage le plus compétitif





Axe Z
550 mm
61 m/min

Axe X
800 mm
61 m/min

Axe Y
800 mm
61 m/min

Axe A
+91/-121°
50 m/min

Axe C
N x 360°
60 m/min

**Chargez
les pièces
jusqu'à 1000 kg**

**Réduisez vos coûts de
production avec une machine
fiable et dynamique avec
un encombrement optimal**

Précision

Comment obtenir de bons résultats

Pour fabriquer de magnifiques pièces, vous avez besoin d'une machine flexible et polyvalente basée sur des connaissances techniques approfondies. Le Mikron MILL P 800 U tire parti de toute l'expertise de GF Machining Solutions pour obtenir de parfaits résultats. Maintenez votre machine en très bon état pour obtenir une productivité durable avec l'aide de nos spécialistes du service client

Assurez des performances et une précision élevées tout au long des opérations de fraisage, y compris l'ébauche complexe et la finition fine. Grâce à une conception de portique symétrique et un système refroidi à l'eau pour les composants critiques de la machine, cette machine est conçue pour les résultats.

Sécurisez vos processus, accélérez la production et atteignez des niveaux de précision plus élevés sur vos applications les plus difficiles. La machine MILL P 800 U utilise un bâti en béton polymère offrant une rigidité et un comportement d'amortissement supérieurs à ceux de la fonte, pour une précision et des performances accrues.

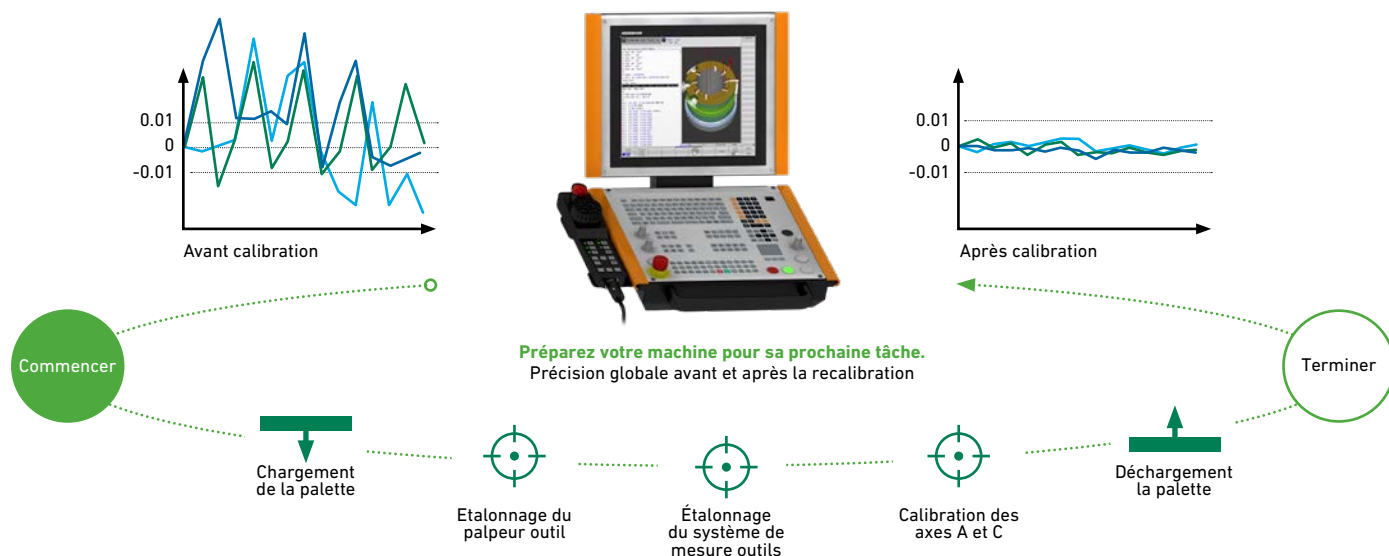
Assurez un fraisage dynamique en douceur avec moins de chaleur qu'une table classique dotée d'entraînements mécaniques. Les moteurs à entraînement direct de la table pivotante et rotative du modèle Mikron MILL P 800 U créent des résultats précis.

Seule une machine vraiment rigide et stable peut accueillir des pièces pesant jusqu'à 1000 kg. La machine Mikron MILL P 800 U permet facilement d'usiner ces pièces lourdes et volumineuses grâce à un fraisage dynamique précis.



Calibration automatisée des machines

Calibrez votre machine avec un processus fiable et répétable.



Broche Step-Tec de qualité supérieure

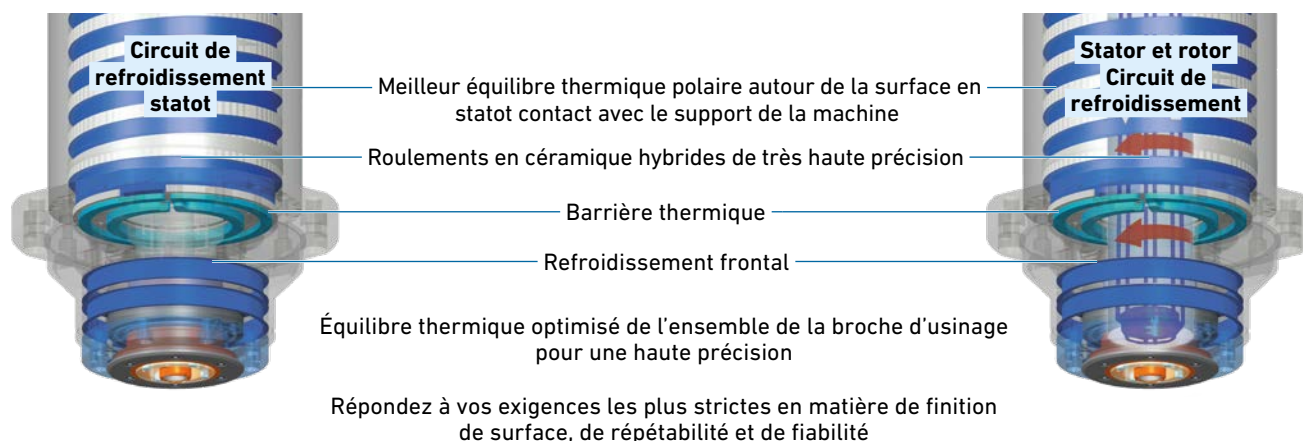
Garantissez des performances de fraisage optimales à pleine vitesse sans vibration de l'outil

OptiCool

Pour préserver la géométrie de la machine, la broche Step-Tec OptiCool assure la stabilité thermique et maintient le transfert de chaleur naturel le plus bas possible vers le support de la broche, y compris l'axe Z.

CoolCore

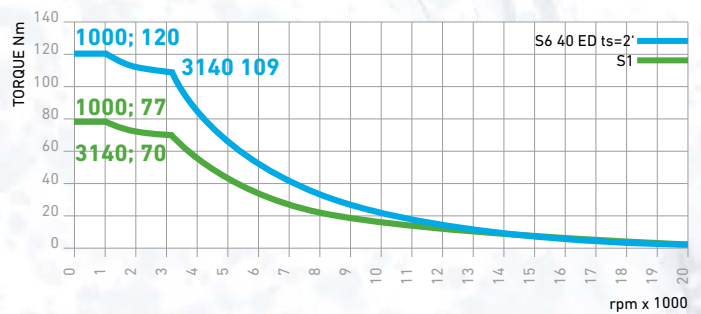
Là où le refroidissement conventionnel du stator atteint ses limites, la technologie CoolCore de Step-Tec va au-delà avec le refroidissement du rotor et réduit les fluctuations de température.



Performance

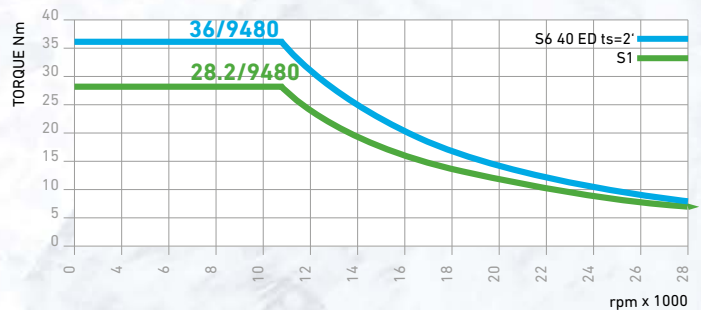
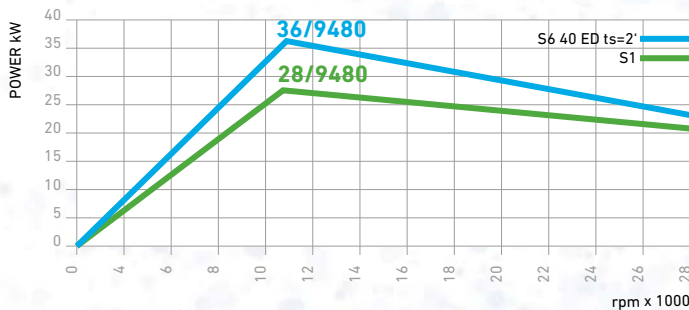
365 jours d'usinage dynamique

Depuis 1995, Step-Tec développe, fabrique, vend et répare des broches motorisées pour les principaux fabricants de centres d'usinage pour les applications de fraisage, de perçage et de tournage. Step-Tec fabrique des broches à moteur intégré rapides, précises et de haute performance. Ces broches motorisées de haute qualité réduisent considérablement les temps d'usinage pour obtenir une qualité de pièce optimale.



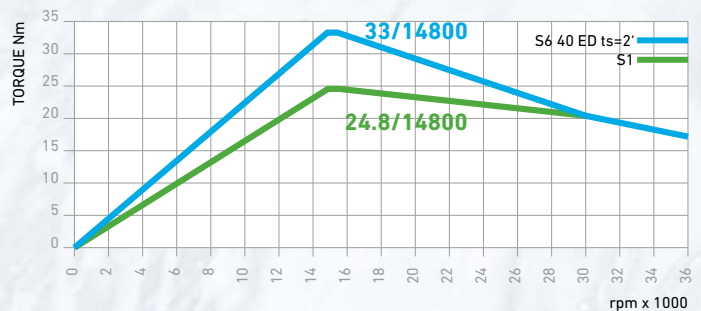
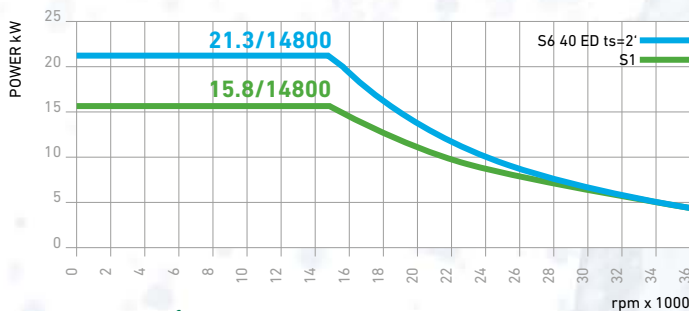
20,000 min⁻¹ / HSK-A63

- Haute performance précise
- Disponible avec ou sans alimentation interne en liquide de refroidissement
- Air comprimé à travers la broche



28,000 min⁻¹ / HSK-A63

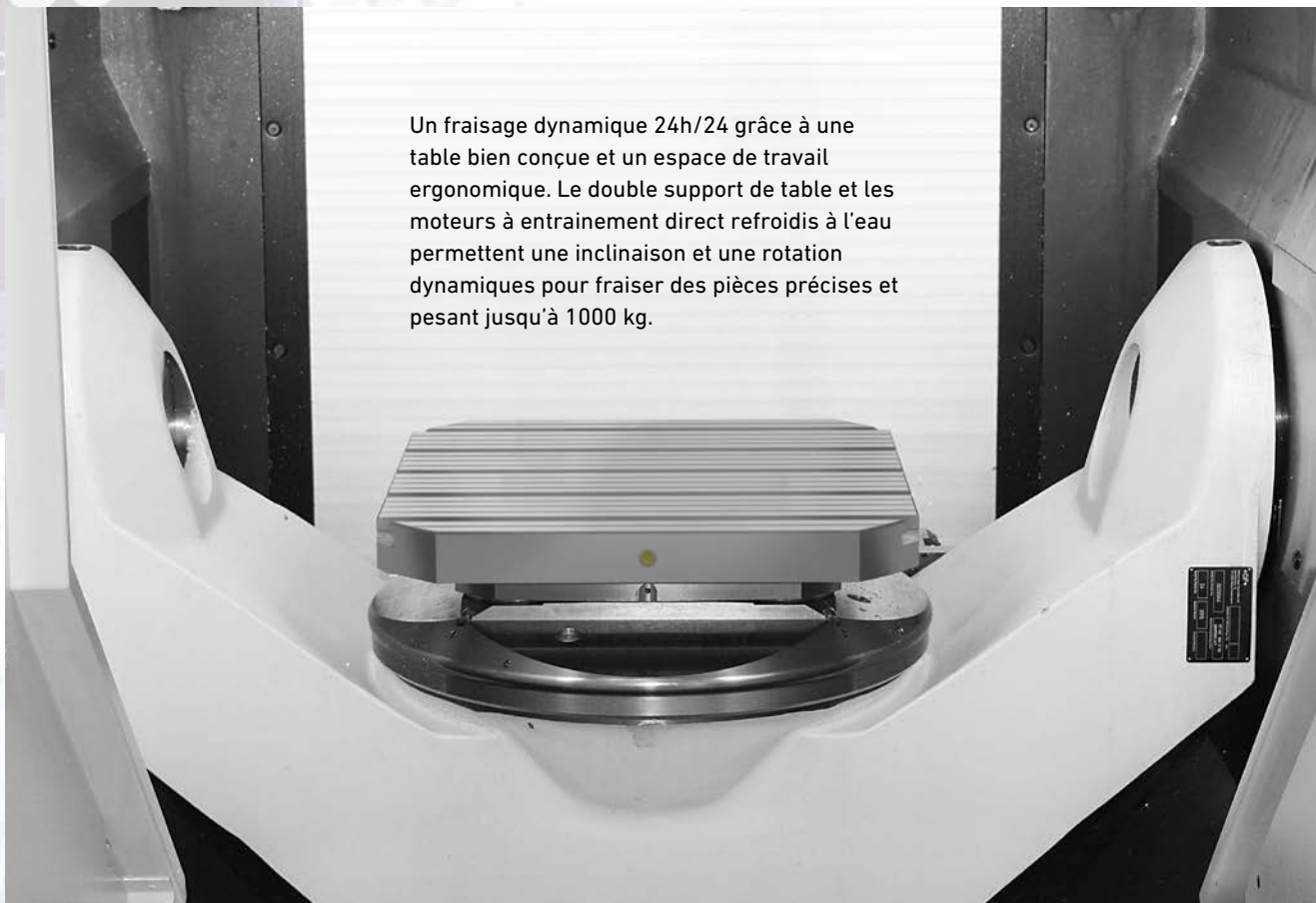
- Arbre de rotor refroidi à l'eau (CoolCore) qui stabilise la température, et par conséquent, l'expansion dans l'arbre du rotor
- Usinage très précis, car il minimise les influences thermiques de la broche
- Le liquide de refroidissement à travers l'outil est une option disponible



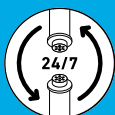
36,000 min⁻¹ / HSK-E50

- Haute performance de précision pour une utilisation dans le domaine du moulage de pneus
- Disponible avec ou sans alimentation interne en liquide de refroidissement (TSC)
- Broche de soufflage à air comprimé

Un fraisage dynamique 24h/24 grâce à une table bien conçue et un espace de travail ergonomique. Le double support de table et les moteurs à entraînement direct refroidis à l'eau permettent une inclinaison et une rotation dynamiques pour fraiser des pièces précises et pesant jusqu'à 1000 kg.



Services de broche dédiés



SEP Spindle Exchange Program

Recevez une broche de rechange reconstruite en usine en 24 heures (48 heures en dehors de l'Europe) avec la plus grande disponibilité et l'engagement de capital le plus bas.



SFR Spindle Factory Repair

Réparation à coût optimisé avec une excellente qualité, des pièces d'origine et une garantie du fabricant.



SOM Spindle Onsite Maintenance

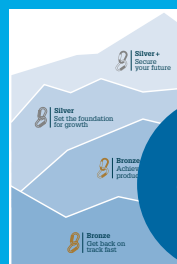
Assistance sur site pour la mise en service, le diagnostic, le dépannage et l'échange de pièces d'usure.

Garantie prolongée de la broche

Jusqu'à 5 ans après la mise en service.
(Inclus dans le Pack Argent + Success)

Diagnostic de la broche

Suivez l'état de votre broche.
(Inclus dans le Pack Bronze + Succès)

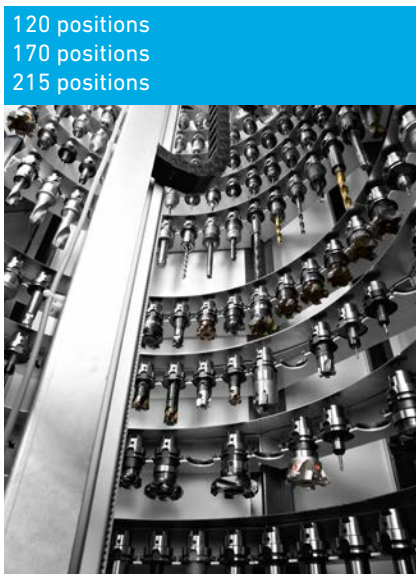


Plus
de détails
page 22

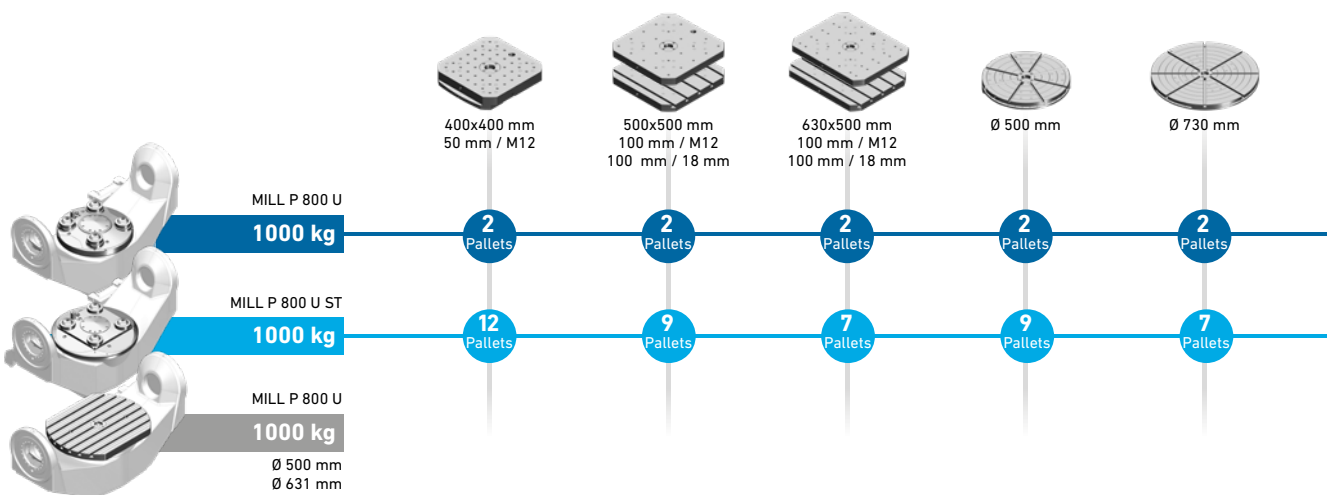
250% de productivité en plus

Nous avons conçu la machine Mikron MILL P 800 U pour s'adapter aux besoins des clients et des ateliers. Choisissez parmi une gamme de magasins d'outils et de solutions d'automatisation par l'arrière afin de préserver un accès complet à l'avant de la machine pour les opérateurs et la maintenance. Le service clientèle vous aide à maintenir votre machine en parfait état pour des années de productivité élevée.

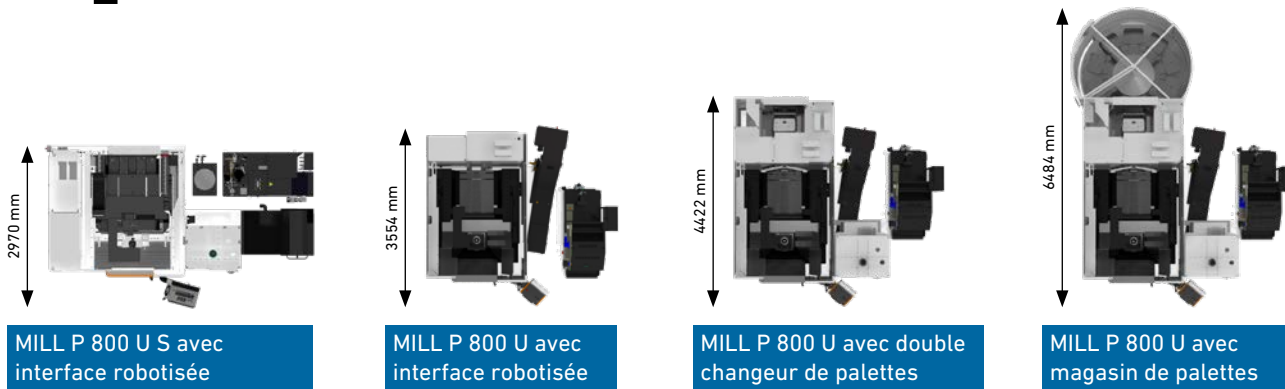
Capacités des magasins d'outils



Options de palettes flexibles

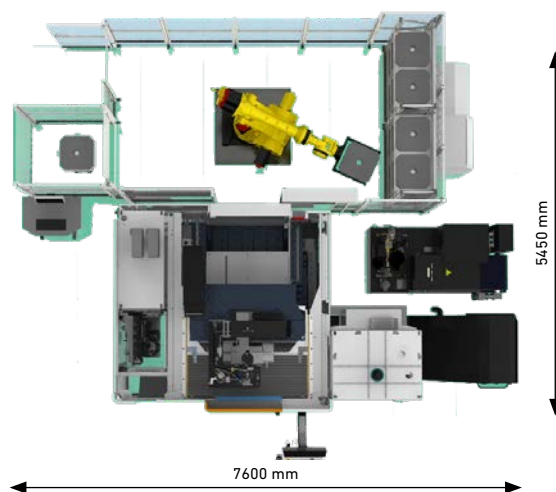


Des solutions automatisées rapides et évolutives



Transformateur 6-axes 360 ou 700 stations de palettes x16

La machine Mikron MILL P 800 U S offre la meilleure solution d'automatisation complète par mètre carré de sa catégorie. Connectez rapidement et facilement une deuxième machine pour augmenter la productivité de votre atelier

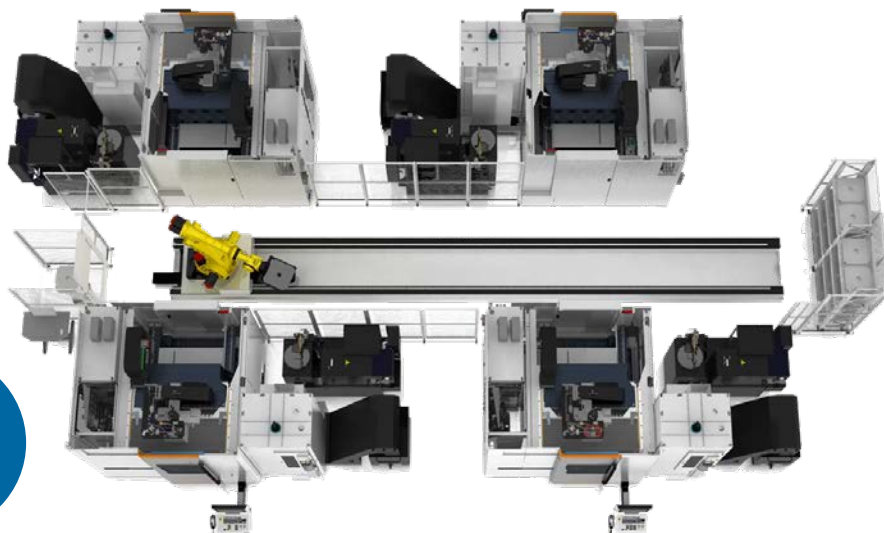


Machine + robot + cellule

Silver
Définir la base de la croissance

Automatisez facilement le Mikron MILL P 800 U S compact, connectez deux machines ou plus et obtenez la meilleure productivité par mètre carré dans cette catégorie de machines. Les forfaits et l'expertise du service clientèle vous aident à choisir et à maintenir de manière idéale la solution globale pour sécuriser votre production.

Plus de détails page 23



Bénéfices et avantages avec palettes et robots

Outillage

1 minute

1 minute de temps d'installation

Équipez toutes vos machines avec le même système de référence afin de pouvoir déplacer des pièces entre elles sans avoir à les réaligner ni les vérifier

24h/24, 7j/7

Passez à l'automatisation 24h/24 et 7j/7

Ajoutez une équipe sans surveillance pour une productivité 24 h/24, 7j/7.

0.003 mm

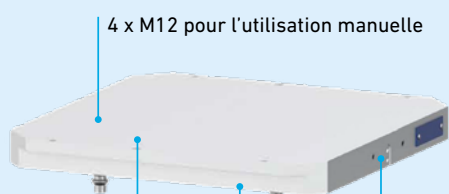
Répétabilité à 0.003

Répétabilité maximale pour la plus haute qualité.

60,000 N

Force de serrage de 60 000 N

Obtenez la plus grande fiabilité de processus avec la plus grande force de serrage, une surveillance intelligente, des produits de haute qualité et des systèmes de gestion faciles.



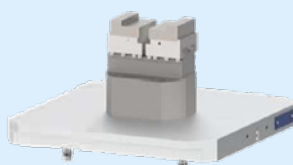
4 x M12 pour l'utilisation manuelle

Préparé pour la pince à fourche



Quatre supports pour l'utilisation de pièces, les adaptateurs de mandrin ou l'application sous vide

Préparé pour le porte-puce ID



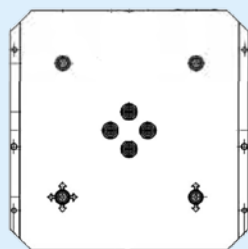
Serrage de pièces



Production d'électrodes

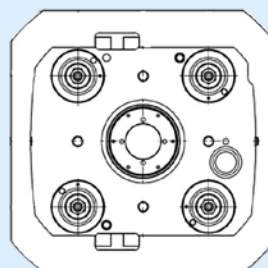


Serrage par dépression



Palettes Delphin, 2154.04/05

- Média: 4
- Matériau: aluminium



Palettes Berg, 2154.04/03

- Média: non
- Matériau: acier

1,000 kg

De la légèreté à la capacité maximale

Le portefeuille d'automatisation du fraisage couvre tous les poids et dimensions de pièce applicables.

1 à 12 machines

Solutions d'automatisation pour des petites ou grandes cellules

Alimentez une seule machine avec un robot WPC ou mettez-le sur un rail pour alimenter jusqu'à 12 machines sur une ligne.

Logiciel

Autonomie et flexibilité avec WorkShopManager

Gérez les fonctionnalités complètes d'une seule machine ou d'une cellule complexe.

Strat. tech

Construisez votre produit de la matière première à la pièce finie

Gérez toutes les machines et technologies comme une seule cellule via un seul écran.



Solution d'automatisation	Charger	Palettes dans la cellule	Nombre de machines
Transformer 6-axes	Jusqu'à 500 kg	9-100	1-12

REMARQUE : La charge comprend la pièce, la palette et l'équipement de préhension.

Demandez à nos spécialistes en automatisation et à notre support commercial un examen complet de tout projet.

Gérer son atelier

JobToolManager

1 machine avec WPC: utilisez l'écran tactile pour attribuer des tâches aux palettes, vérifier les outils et le temps, modifier les priorités, surveiller les alarmes et la production.

EasyCellManager

1 à 4 machines dotées du système robotisé 3R: assignez des tâches aux palettes, vérifiez les outils et le temps, modifiez les priorités, surveillez les alarmes et la production.

CellManager

1 à 12 machines mixtes dotées du système robotisé 3R: identifiez les ID de palette, vérifiez les outils et le temps, modifiez les priorités, surveillez les alarmes, importez/exportez des données pour MPS/ERP.



Notre gamme Service + Success

Nous vous emmenons vers de nouveaux sommets

Guider votre ascension

Que ce soit du Fraisage, de l'EDM, du Laser Texturing ou de l'Additive Manufacturing, nos experts Service + Success vous guident tout au long du cycle de vie de votre usinage et de vos outils automatisés afin de vous aider à accomplir votre performance de pointe. Nos experts de confiance, soutenus par nos dernières Solutions Intelligentes Numériques de pointe vous fournissent une gamme complète de services.



Pilotage Opérationnel

Interventions de service pratiques et opérationnelles avec la fourniture de consommables et de pièces d'usure



Diagnostic Innovant

Inspection, maintenance préventive et services innovants comprenant la disponibilité des pièces détachées d'origine dans tous nos centres dans le monde entier



Certification

Référence de pointe par secteur industriel pour le matériel d'usinage



Upgrades

Conçu pour augmenter la valeur de l'investissement original de la machine afin d'accomplir une productivité plus importante et durable



Formation

Performance orientée académie avec une approche du transfert des connaissances centrée sur l'humain afin de pouvoir bénéficier d'un potentiel complet de nos solutions



Transformation

Partenariat stratégique allant des conseils personnalisés sur l'évolution du business model à l'implémentation industrielle



Solutions Financières

Pour l'optimisation des coûts de fonctionnement avec des programmes de dépenses initiales minimales et des options de leasing

Nos Success Packs

En tant que partenaire de longue date, depuis 1802, nous sommes au service de secteurs industriels variés et nous nous engageons à vous fournir une combinaison de services de première classe.

Nous avons conçu la gamme de nos Success Packs pour optimiser votre retour sur investissement, vous donnant ainsi la capacité à réussir votre quête vers le succès quel que soit votre profil industriel.



Silver +
Sécuriser
votre futur



Silver
Fixer les bases de
votre croissance



Bronze +
Réussir une production
impeccable



Bronze
Se remettre sur les
rails rapidement



Success Packs

Nos services



			Bronze	Bronze+	Silver	Silver+
Garantie prolongée		Garantie supplémentaire d'un an avec pièces de rechange et main-d'œuvre incluses.				+
Test Ballbar		Bilan annuel des performances de positionnement pour Machines CN selon les normes internationales.				+
Sauvegarde sécurisée		Sauvegarde logicielle annuelle sur serveur USB et GF MS ou clonage de disque dur.				+
Mise à niveau		Mise à niveau innovante annuelle.			+	+
Certificat GF MS		Délivré chaque année pour les clients utilisant des pièces d'usure certifiées GF MS et des services de maintenance GF MS.			+	+
Remises		Prix spécial sur les pièces et la main-d'œuvre liées à la maintenance préventive et à l'intervention sur site.			+	+
Maintenance préventive		Une intervention annuelle programmée sur place avec changement de pièces de rechange inclus.		+	+	+
Support à distance étendu		Hotline et assistance rConnect 24 heures sur 24 pendant les jours ouvrables.		+	+	+
Diagnostics		Diagnostics annuels sur le composant clé d'une machine (par exemple, broche pour fraiseuses) avec rapport détaillé.		+	+	+
Accès rapide		Support numérique en 30 min. via rConnect et réponse aux demandes d'assistance en 1h. Pole position programmé sur la grille de démarrage de l'intervention de service.	+	+	+	+
rConnect		Outils d'assistance connectés, y compris contrôle et diagnostique à distance, et aussi messagerie de smartphone sur l'état de la machine.	+	+	+	+
Hotline		Assistance dédiée gratuite par téléphone pendant les jours ouvrables classiques.	+	+	+	+

Services complémentaires

Contrôle géométrique

Dans le cadre de notre service préventif complet, GF MS Vérifie les géométries de vos machines selon les spécifications ISO 230-1. Nous recommandons ce service dans des circonstances spécifiques comme en cas de choc ou déplacement de machine, par exemple – et comme support de certification pour prévenir l'usure inattendue et maintenir un état optimal de la machine.

Avantages pour le client

Recevez des résultats de tests détaillés et des recommandations de nos experts techniques pour optimiser la précision géométrique de votre machine.

Calibrage laser

Grâce à ce service préventif, nos experts techniques vérifient les axes de votre machine pour déterminer la précision de positionnement et la répétabilité. Pour garantir la précision, nous recommandons ce service préventif à intervalles réguliers, lorsque l'environnement de la machine change, et comme support de certification.

Avantages pour le client

Détection claire de tout écart et recommandations de toute intervention nécessaire, pour garantir une précision absolue de la machine.

Des offres Success « Silver » MILL P 800 U S dédiées

Pour répondre aux besoins du marché d'aujourd'hui, le service joue un rôle clé en termes d'efficacité et de productivité. Pour cette raison, GF MS a créé une offre Success Silver dédié pour le modèle MILL P 800 U S en combinaison avec le robot et l'automatisation:



Silver Définir les bases de la croissance

Disponibilité étendue

GF Machining Solutions fournit une assistance mondiale par l'intermédiaire d'experts formés sur nos technologies selon nos normes. Pour maintenir nos solutions mondiales uniques, nous collaborons avec Fanuc pour fournir un support étendu à la robotique.

Avantages

Accédez à l'assistance à distance pour votre cellule, votre broche et votre robot en un seul appel, 24 heures sur 24 et 5 jours sur 5, avec une couverture mondiale et une vaste expertise.

Avantages clients

Vous travaillez en équipe, mais votre cellule fonctionne jour et nuit. Nous soutenons votre production avec une vue complète de vos processus. Avec un seul appel, configurez le support sur site pour le lendemain et préparez la livraison des pièces nécessaires.

Maintenance préventive

Nous maintenons votre outil de travail complet: machine, robot, automatisation et outillage.

Avantages

Chaque expert GF MS peut entretenir, vérifier et remplacer des pièces de rechange pour une cellule entière.

Avantages clients

Commandez l'assistance pour l'ensemble de votre cellule en un seul appel téléphonique.

Garantie étendue (Silver+)

Prolongez votre garantie non expirée jusqu'à 5 ans à compter de la mise en service – et appliquez-la également à votre broche.

Avantages

Un contrat, une garantie et un partenaire pour le support ou les nouveaux équipements.

Avantages clients

Contrôlez les coûts et sécurisez les investissements futurs.

Diagnostics sur les composants principaux

Nos diagnostics avancés augmentent la durée de vie des composants critiques, y compris la broche. Surveillez l'état actuel de la broche et assurez un mouvement fluide du robot pour prolonger la durée de vie de l'équipement.

Avantages

Prenez un soin particulier des composants clés de la cellule de base avec un support annuel sur site pour un fonctionnement optimisé et une fiabilité des processus.

Avantages clients

Les diagnostics et la maintenance préventive augmentent la fiabilité des processus et sécurisent l'état de l'ensemble de votre cellule pour une productivité soutenue.

MSP

Protection de la machine et de la broche



La seule protection de broche au monde qui fonctionne dans toutes les directions

Les collisions de broche se produisent généralement lorsque vous exécutez pour la première fois un nouveau programme pièce. Offrez à votre machine une protection idéale avec MSP.

Comment ça marche

Lorsque le choc avec l'outil lors d'une collision cause des dommages, MSP libère la broche et donne aux entraînements d'axe le temps pour le freinage d'urgence automatique. Cela permet un arrêt sans dommage jusqu'à 12 m/min (en fonction de la vitesse de déplacement). MSP fonctionne dans toutes les directions et sans impact sur la vitesse d'usinage avec la plupart des matériaux. Maintenez la machine dans les limites de vitesse de sécurité lors de la première exécution d'un programme avec la fonction M304 avec des vitesses jusqu'à 12 m/min pour les axes linéaires X, Y et Z, jusqu'à 2250°/min pour l'axe pivotant A, et 3150°/min pour l'axe rotatif C. Désactivez la limitation de la vitesse d'avance rapide avec M305 après le bon déroulement du programme.

Lorsque la fonction M304 est active, la broche n'est pas endommagée en cas de collision avec un outil ou un porte-outil et de tous autres incidents. La CN enregistre tous les événements M304/M305.

La protection MSP est active chaque fois que la machine fonctionne à une vitesse inférieure à 12 m/min. Ce système sans entretien fonctionne sans usure.

Témoignages

Compagnie d'assurances

«Chaque machine subit en moyenne 2 à 3 collisions de broche.»

Département des finances

«MSP se rentabilise avec un crash de broche.»

Operators

«Quel soulagement. Ça marche vraiment.»

Avantages clients

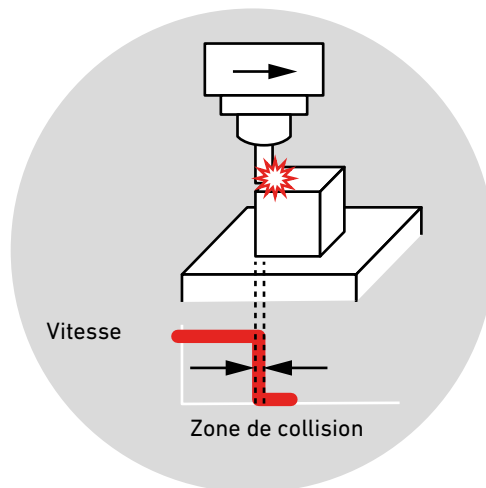
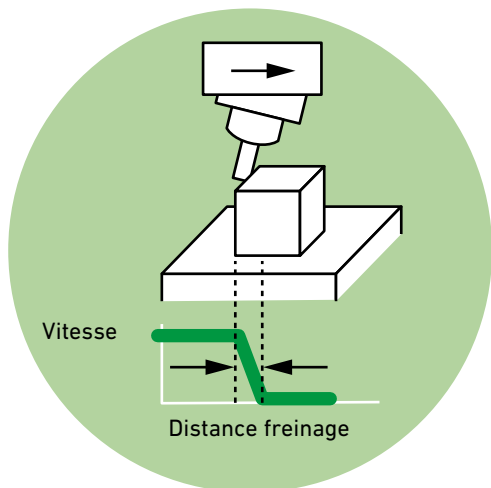
- Protégez la géométrie de la machine
- Réduisez les temps d'arrêt machine
- Bénéficiez d'un contrôle total des coûts
- Réduisez les primes d'assurance contre les dommages aux machines
- Redémarrez après une collision après seulement un arrêt de production de 10 minutes.

Faits

- Protection permanente
- Disponible sur la broche 20 000 min⁻¹
- Performances d'ébauche illimitées
- Limite de vitesse de sécurité M304/305
 - Axes X/Y/Z jusqu'à 12 m/min./472 in/min
 - Axe C jusqu'à 3150°/min. (8.75 min⁻¹)
 - Axe A jusqu'à 2250°/min. (6.25 min⁻¹)

Protection contre les collisions MSP

Protection de la machine et de la broche dans toutes les directions



- Liberté de mouvement de l'outils prise en charge par logiciel
- Vérifiez la précision géométrique avec KinematicsOpt ou d'autres outils
- Préservez votre broche sans avoir besoin de réparations
- Éliminez le réalignement des machines
- Supprimez les temps d'arrêt des machines

- Collision de la broche sans freinage
- Broche endommagée
- Géométrie de machine mal alignée
- Temps d'arrêt de la machine
- Réparations coûteuses

Disponibilité des machines à 100%

Cette pièce a été usinée après 200 collisions



Tournage. Ebauche. Finition. Une opération de serrage.

Rapide et précis

L'usinage complet sur le Mikron MILL P 800 U ST élimine les reprises inutiles pour réduire le faux-rond, augmente la précision, accélère la production et réduit le temps de réglage.

La conception la plus compacte

Réduisez les coûts d'investissement et d'exploitation grâce à un centre d'usinage complet et peu encombrant.

Automatisation optimisée

Choisissez parmi plusieurs options d'automatisation qui s'intègrent à la série Mikron MILL P 800 U à l'avant ou l'arrière de la machine.

Rendement de haute précision

Positionnez constamment l'outil perpendiculairement à la pièce à usiner avec un tournage simultané. Cette position de coupe idéale garantit des pièces et des finitions de surface précises.

Productivité

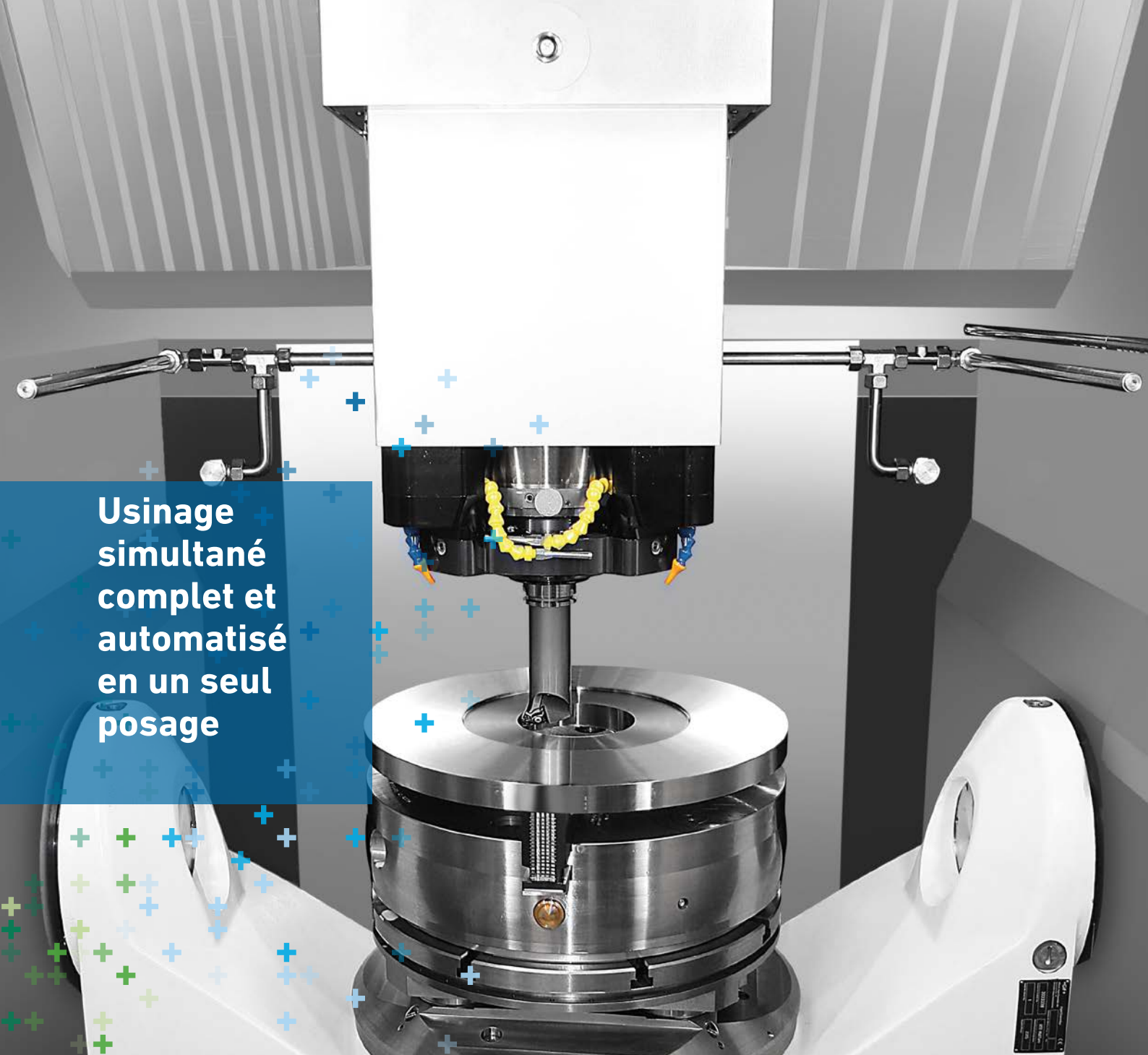
Le changeur de palettes passe à travers la machine pour la manutention automatisée des palettes avec un accès illimité à la zone de travail.

Offres de services de production

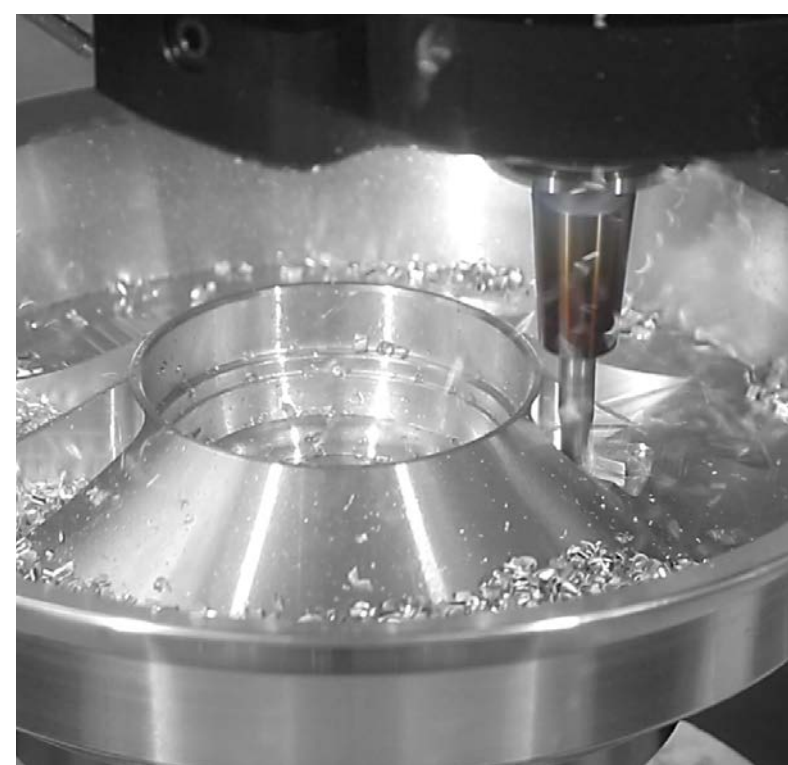
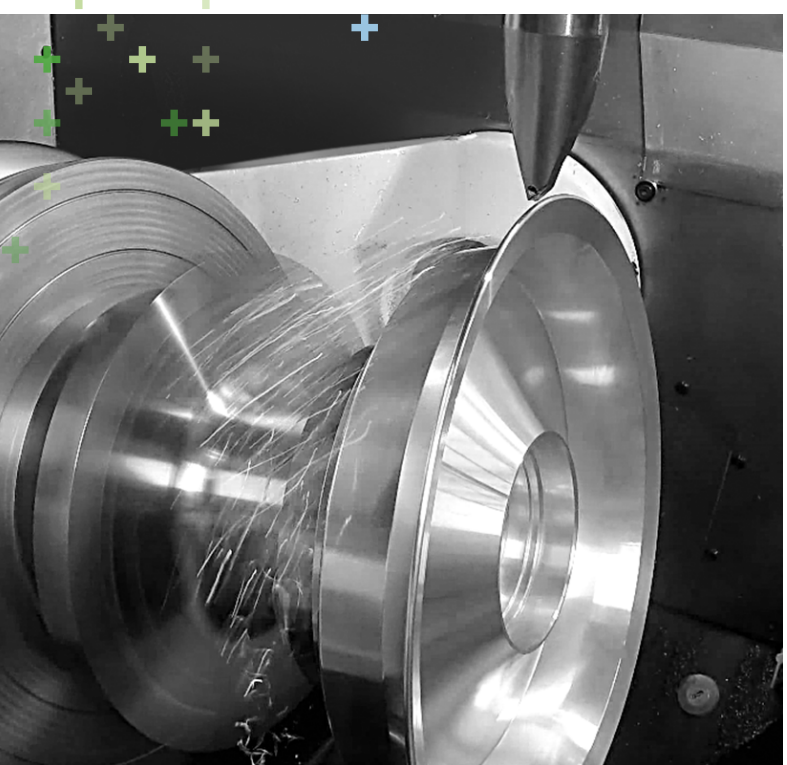
Renseignez-vous sur les options de service et de maintenance spécifiques pour assurer un fonctionnement sûr et continu de cette machine. Rendez-vous sur site web: www.gfms.com

- + Réduisez le temps de réglage de 50% et retrouvez le temps de production facturable, même avec des pièces difficiles.
- + Réduisez le temps d'ébauche et les coûts d'outil d'un rapport de 1/100 lorsqu'il ébauche est réalisée en tournage.
- + Obtenez une productivité et une précision de processus sans compromis avec un mouvement d'axe de 1,7g sans entrave dans l'enceinte de travail sécurisée.





**Usinage
simultané
complet et
automatisé
en un seul
posage**



Améliorez votre processus au-delà de la configuration du programme et de la machine

Les modules de machines intelligentes remplissent diverses fonctions au sein d'un processus de fraisage intelligent, qui doit

- ... établir une communication complète entre l'opérateur et la machine afin de fournir des informations précises pour l'évaluation du processus de fraisage;
- ... aider l'opérateur à optimiser le processus pour une amélioration mesurable des performances;
- ... optimiser le fraisage pour obtenir la sécurité du processus et la qualité de la pièce pour les opérations sans surveillance.

Système de kit de construction de machine intelligente

Sélectionnez les modules spécifiques aux tâches qui conviennent le mieux à votre activité de travail et améliorez votre processus.

Les faits

- Augmentez la précision et réduisez les temps de cycle
- Augmentez la qualité de l'état de surface ainsi que la topographie et la géométrie précises des pièces
- Soutenez les stratégies d'usinage critiques
- Améliorez la sécurité des processus
- Augmentez la disponibilité des machines
- Augmentez le confort de l'opérateur
- Augmentez la fiabilité des opérations sans surveillance

Avantages client

- Produisez des pièces avec sécurité et précision des processus
- Augmentez la fiabilité des opérations sans surveillance
- Prolongez la durée de vie de la machine
- Réduisez considérablement les coûts de production



Précision

Atteignez une précision sur votre pièce jusqu'à 2 μm avec votre centre d'usinage muni de l'ITC, l'OSS et KinematicsOpt.



Protection

Protégez et prolongez la durée de vie de votre machine et de vos outils avec MSP, PFP et ISM.



Délais

Augmentez votre rendement jusqu'à 24% tout en améliorant l'état de surface et la précision avec OSS, OSS Extreme, ISM et des outils logiciels, y compris rConnect.



Économisez de l'énergie

Réduisez la consommation d'énergie jusqu'à 50% pour des avantages économiques respectueux de l'environnement.

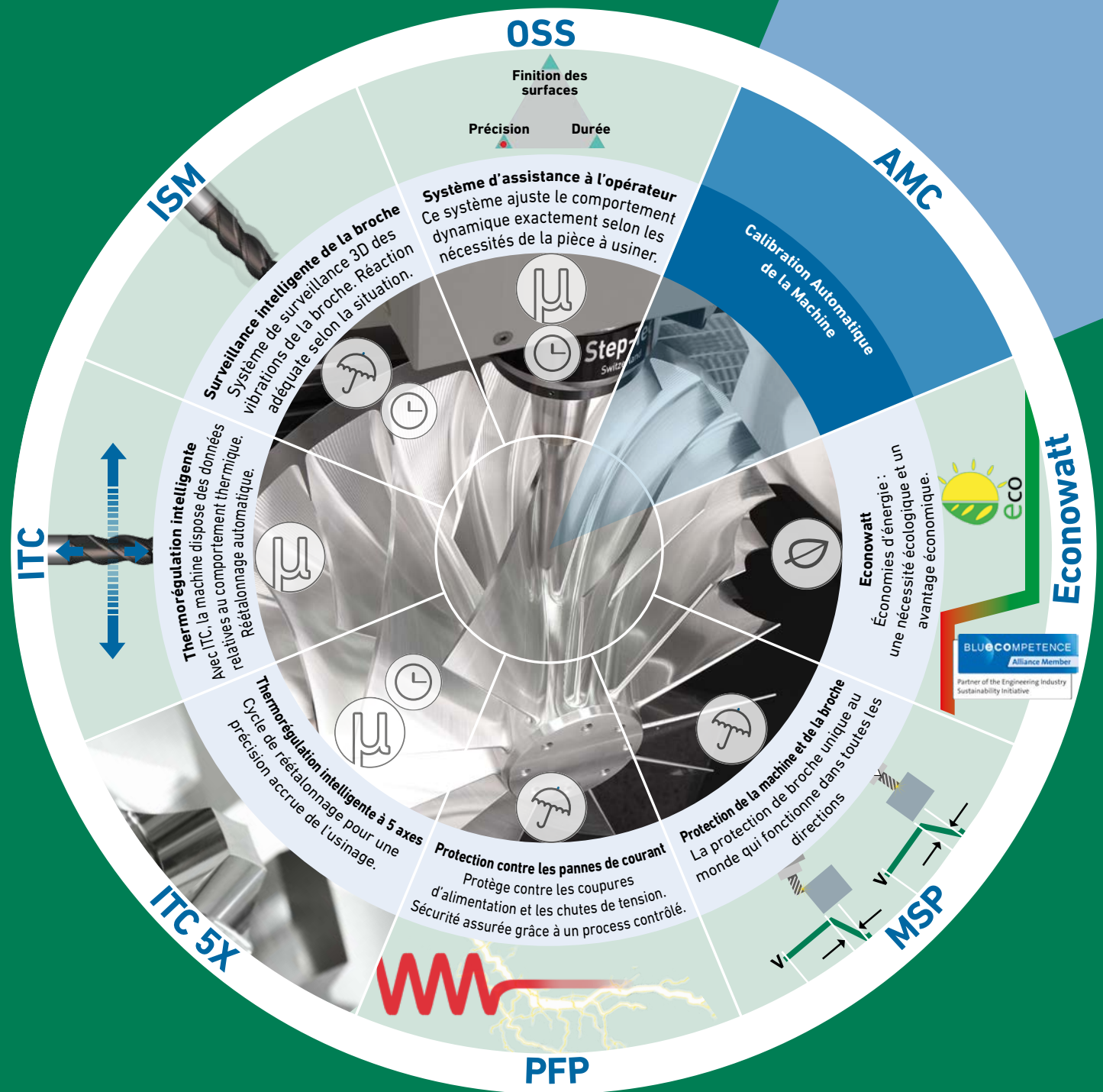
Options de contrôle Heidenhain

KinematicsOpt, protection contre les pannes d'alimentation (PFP), contrôle adaptatif de l'avance (AFC), importation de fichiers DXF, accès réseau à distance DNC sur la commande

Fonction standard de commande Siemens

MDynamics

smart machine, pour de meilleurs résultats





Une solution de connectivité unique pour toutes les machines

L'interface standard OPC UA « plug-and-play » facilite plus que jamais la connexion de vos machines GF Machining Solutions à des solutions tierces telles que ERP, MES et Dashboard.

Main contents

- Identité de la machine
- États de la machine
- Informations sur les processus et les tâches
- Messages de la machine KPI précalculés

Features

- Accédez à une seule interface OPC UA Standard
- Affichez 41 éléments de données sur la plupart des équipements/technologies de GF Machining Solutions
- Connectez-vous à des logiciels tiers, y compris MES/ERP/PLM
- Mettez en œuvre des INDICATEURS DE PERFORMANCE CLÉS ISO 22400 précalculés prêts à l'emploi grâce à la mise en œuvre de modèles de temps
- Ayez l'esprit tranquille grâce à des normes de sécurité de pointe

+ Temps d'ingénierie plus court
Intégration facile de logiciels tiers à moindre coût.

+ Amélioration de la productivité
Trouvez rapidement des améliorations de productivité avec des KPI pré calculés.

+ Avantage concurrentiel
Échangez des données de manière transparente entre les machines et n'importe quel logiciel.

+ Assurer l'intégrité des données
L'accès par nom d'utilisateur/mot de passe fournit une communication chiffrée sûre et sécurisée.



Nouvelles possibilités de service numérique

Le service client de GF Machining Solutions repousse les limites technologiques pour offrir l'avenir dès aujourd'hui



rConnect fournit une plateforme de services numériques pour toutes les technologies de GF Machining Solutions. Ce système modulaire comprend une gamme de services – qui sont tous protégés par une cybersécurité certifiée TÜVIT – pour augmenter votre productivité.

rConnect Messenger vous permet de suivre l'état de la production avec les mises à jour des données machine sur votre téléphone mobile. Surveillez l'ensemble de votre atelier et maximisez votre productivité depuis n'importe où dans le monde, directement sur votre smartphone.

rConnect Live Remote Assistance (LRA) permet à nos experts techniques de vous aider à maximiser la disponibilité de la machine avec des réponses rapides à vos demandes de service via le chat audio, la vidéo, et plus encore.



Données techniques



MILL P 800 U



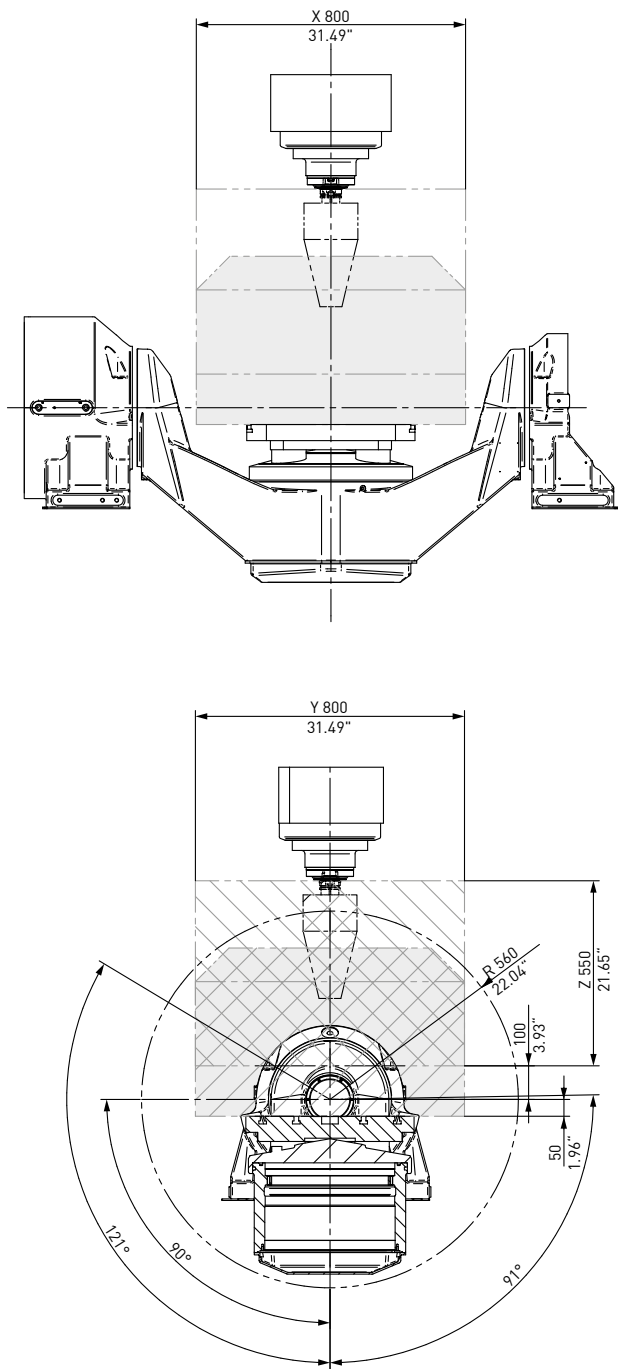
MILL P 800 U ST



MILL P 800 U S

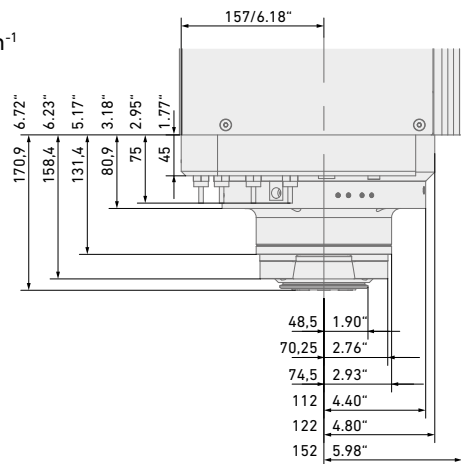
			MILL P 800 U (D)	MILL P 800 U ST	MILL P 800 U S
Plage de travail					
Longueur/largeur/hauteur X x Y x Z	mm		800 x 800 x 550	800 x 800 x 550	800 x 800 x 550
Axe A	°		+91/-121°	+91/-121	+91/-121°
Axe C	°		n x 360°	n x 360°	n x 360°
Nombre d'axes simultanés	unité		5/5 simultanés	5/5 simultanés	5/5 simultanés
Vitesse de déplacement					
Taux d'alimentation/(D) X, Y, Z	m/min		45/(61)	61	61
A, C	min ⁻¹		25, 35/(50, 60)	50, 800	50, 60
Broche de travail (40% ED, S6)					
20,000 min ⁻¹ , HSK-A63 / HSK-T63	kW/Nm		36/120	36/120	36/120
28,000 min ⁻¹ , HSK-A63	kW/Nm		36/36	-	36/36
36,000 min ⁻¹ , HSK-E50	kW/Nm		33/21	-	33/21
Précision XYZ ISO 230-2(97)					
Précision A	μ		8	8	8
Répétabilité R	μ		5	5	5
Table de travail					
Surface de serrage	∅ mm		500/631	550/730	500/631
Couple maximal (axe C)	Nm		-	1750	-
Poids max. de la pièce	kg		500/1,000	800	500/1,000
Automatisation					
Magasin d'outils	Positions		30, 60, 120, 170, 215	60, 120, 170, 215	30, 60, 120, 170, 215
Mesure d'outils laser			Option	Option	Option
Palpeur pièce infrarouge			Option	Option	Option
Palettes (voir page 16/17)	pce.		2, 7, 9, 12	2, 7, 9, 12	2, 7, 9, 12
Poids					
Poids de la machine (60 outils)	kg		15,500	16,500	15,500
Options					
Protection machine et broche (MSP)			+	+	+
Centrale d'arrosage, convoyeur de copeaux			+	+	+
Lubrification par micro pulvérisation d'huile			+	+	+
Unité d'extraction des brouillards etc.			+	+	+
Soufflage d'air centre broche			+	+	+
Services auxiliaires					
Cours de programmation			+	+	+
Cours de technologie			+	+	+
Formation maintenance			+	+	+
Commande numérique					
Heidenhain TNC 640			+	+	+
Siemens 840D sl			+	+	
Siemens Sinumerik ONE 840D sl					+

Espace de travail

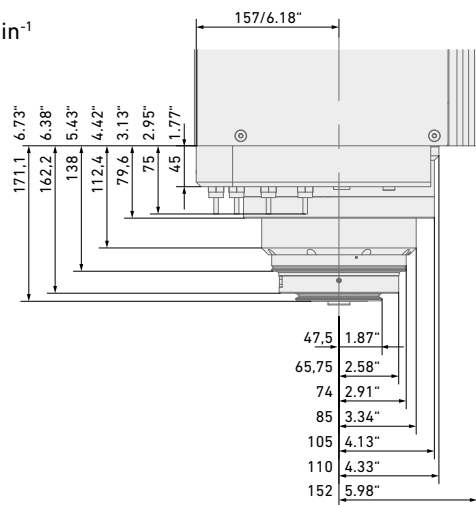


Broches

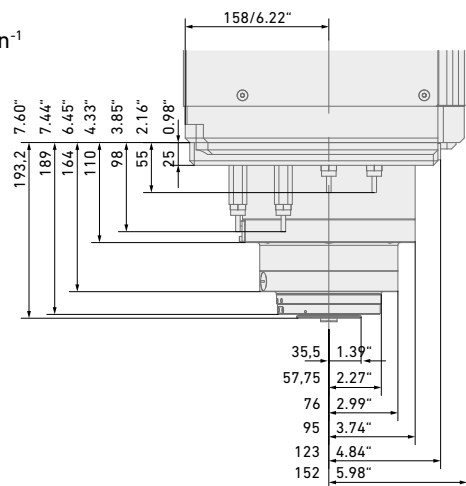
20,000 min⁻¹
 HSK-A63
 HSK-T63



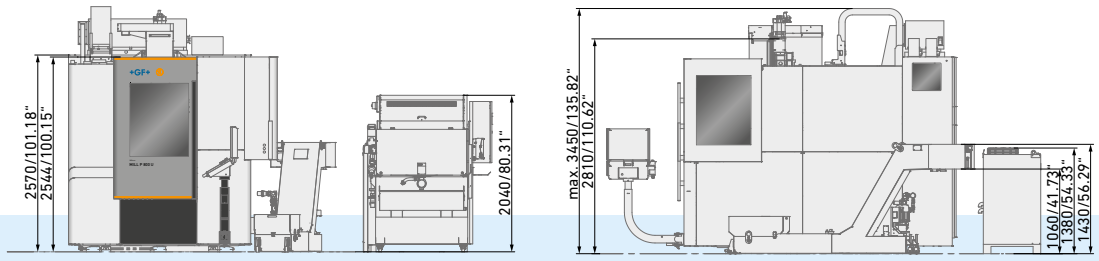
28,000 min⁻¹
 HSK-A63



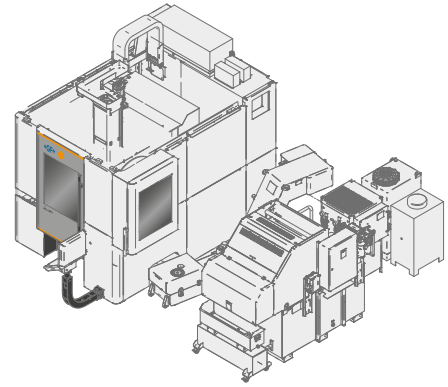
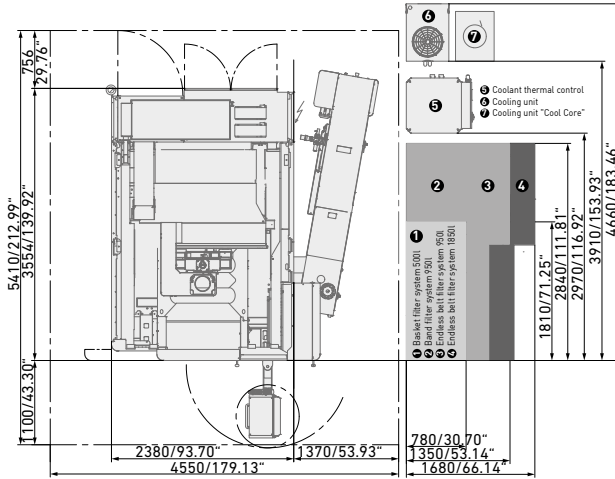
36,000 min⁻¹
 HSK-E50



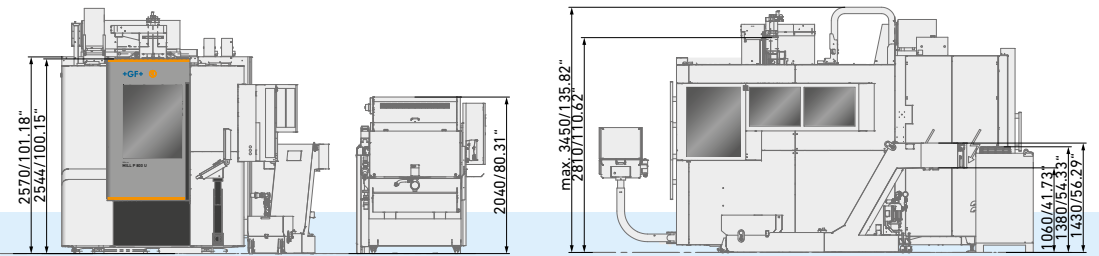
MILL P 800 U



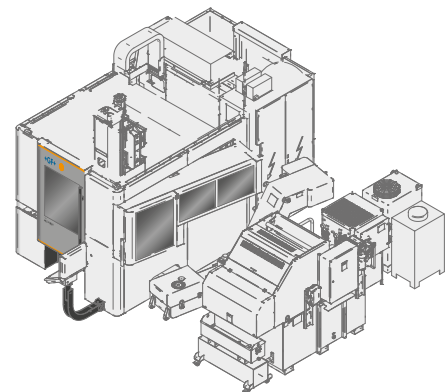
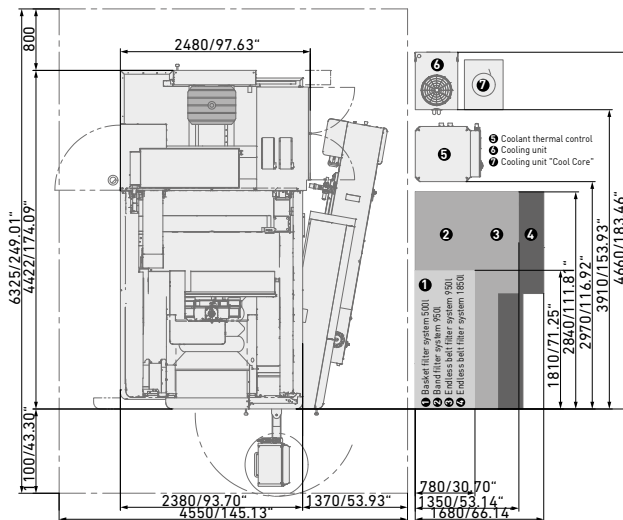
30 outils



MILL P 800 U

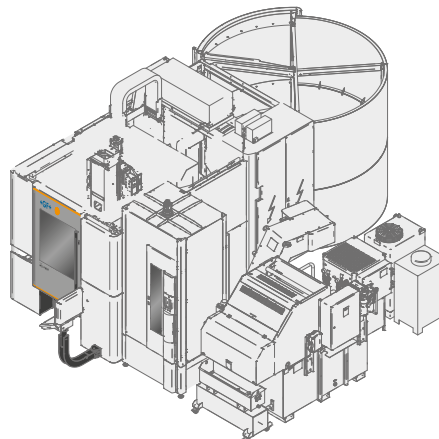
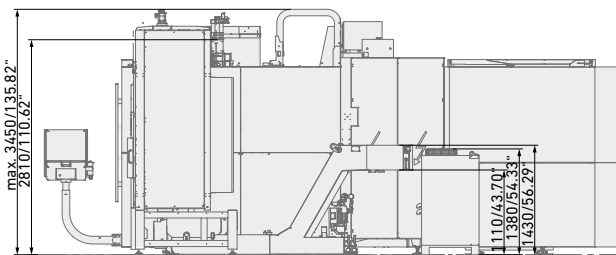
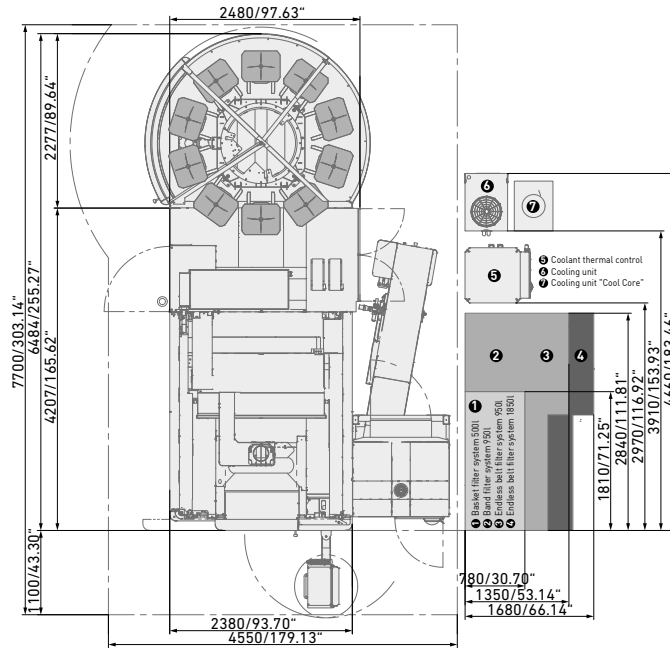
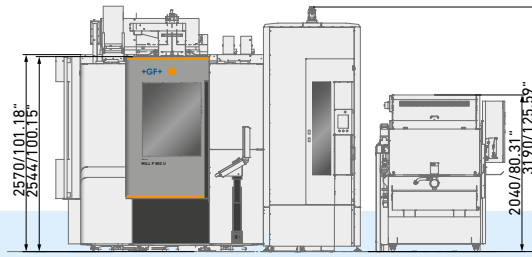


2 palettes, 60 outils

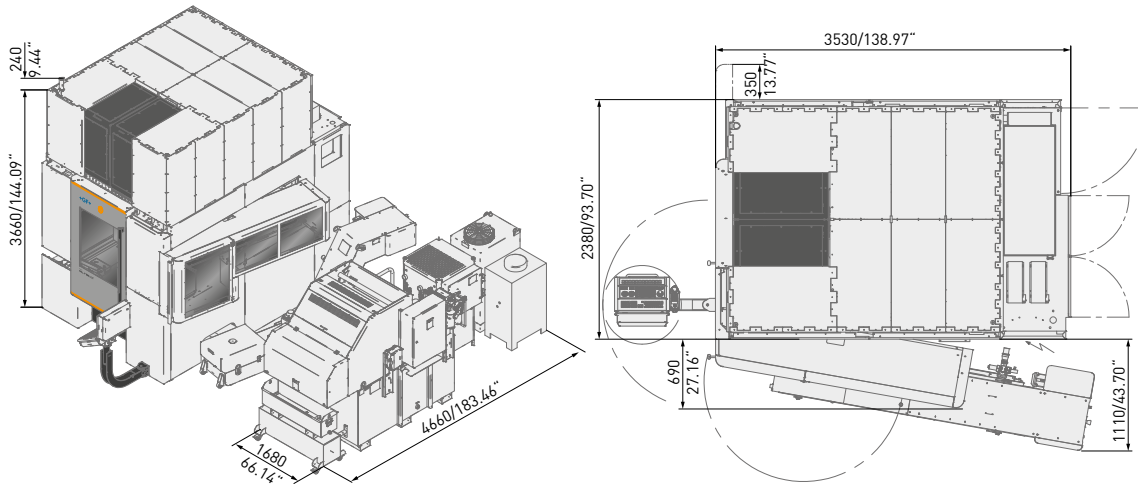


MILL P 800 U

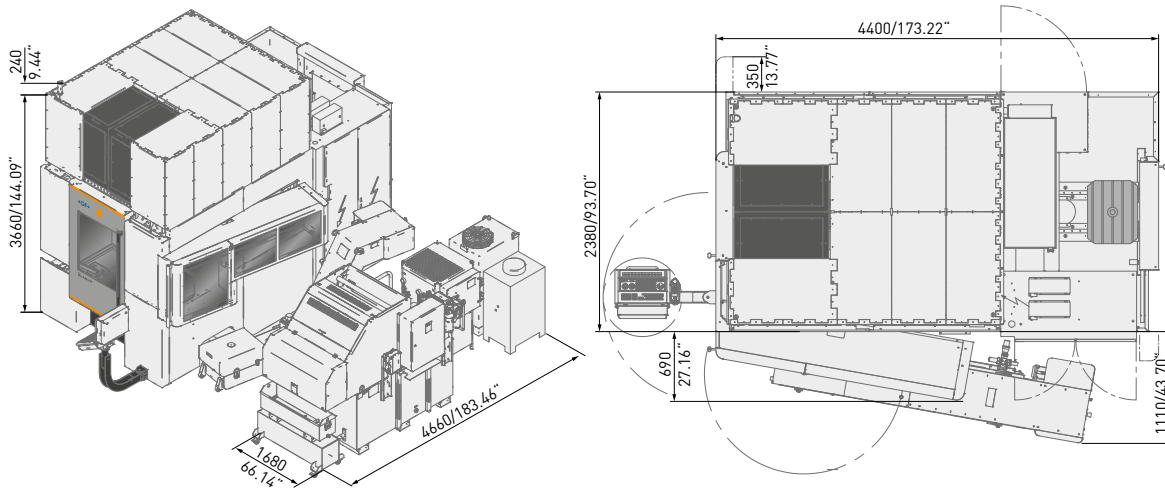
7-12 palettes, 120-215 outils



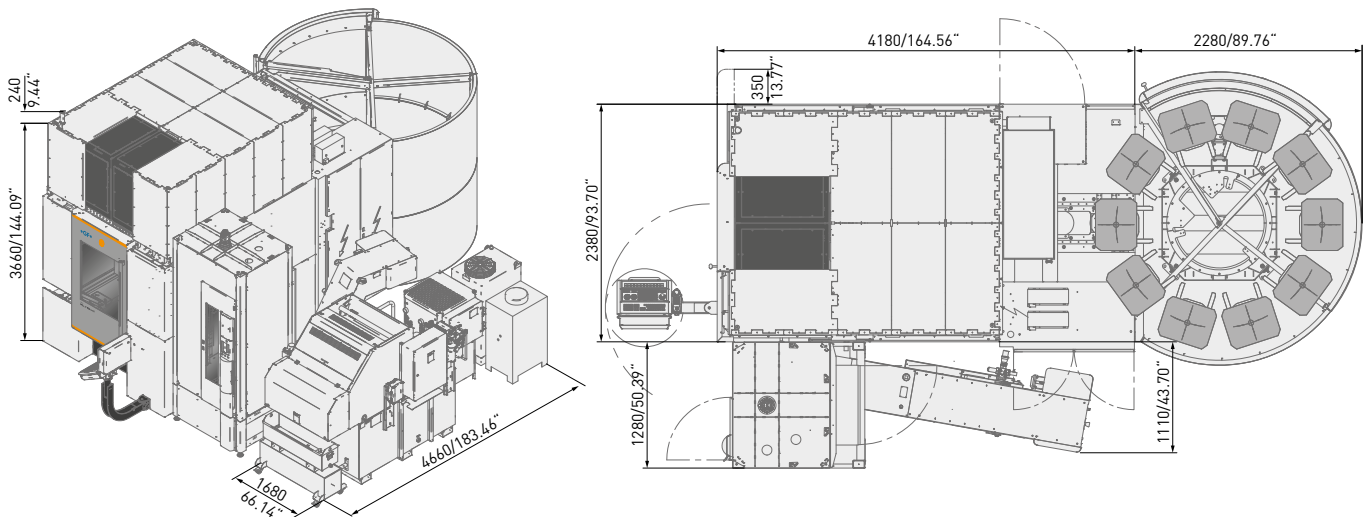
MILL P 800 U ST, 60 outils



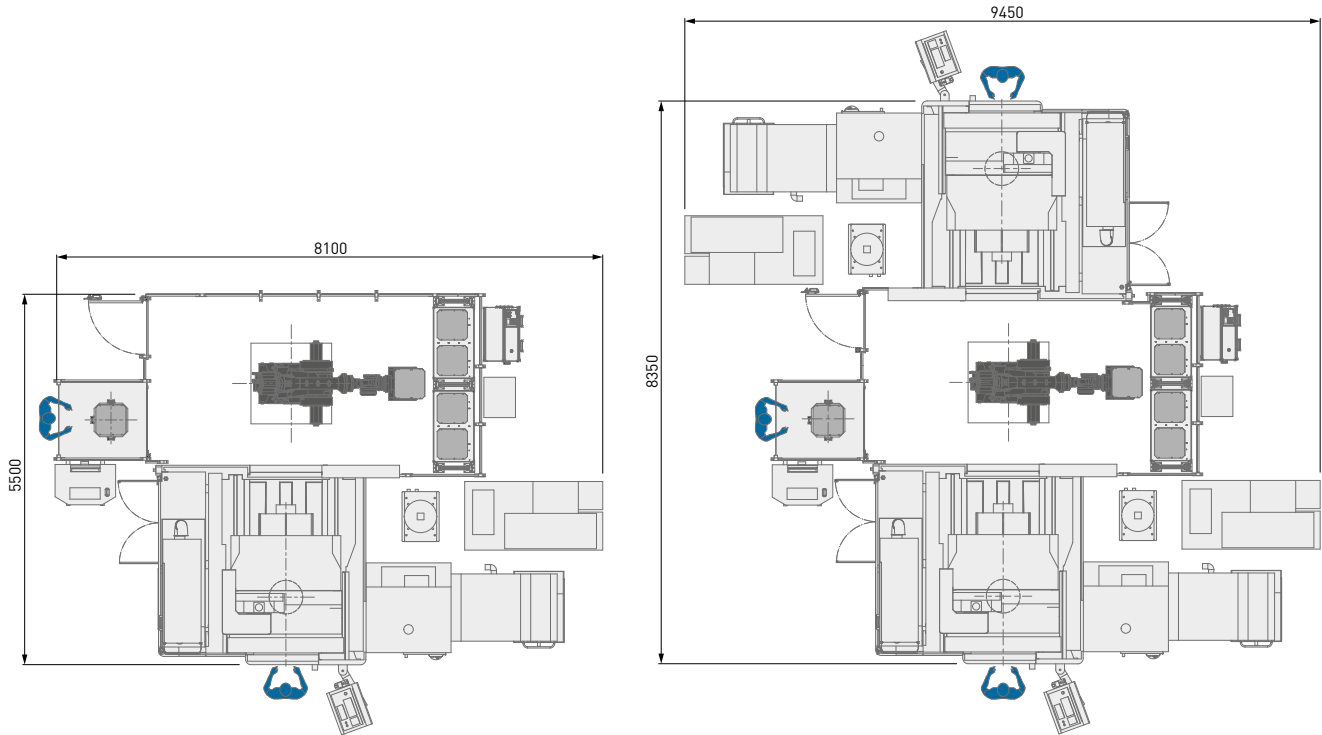
MILL P 800 U ST, 60 outils, 2 palettes



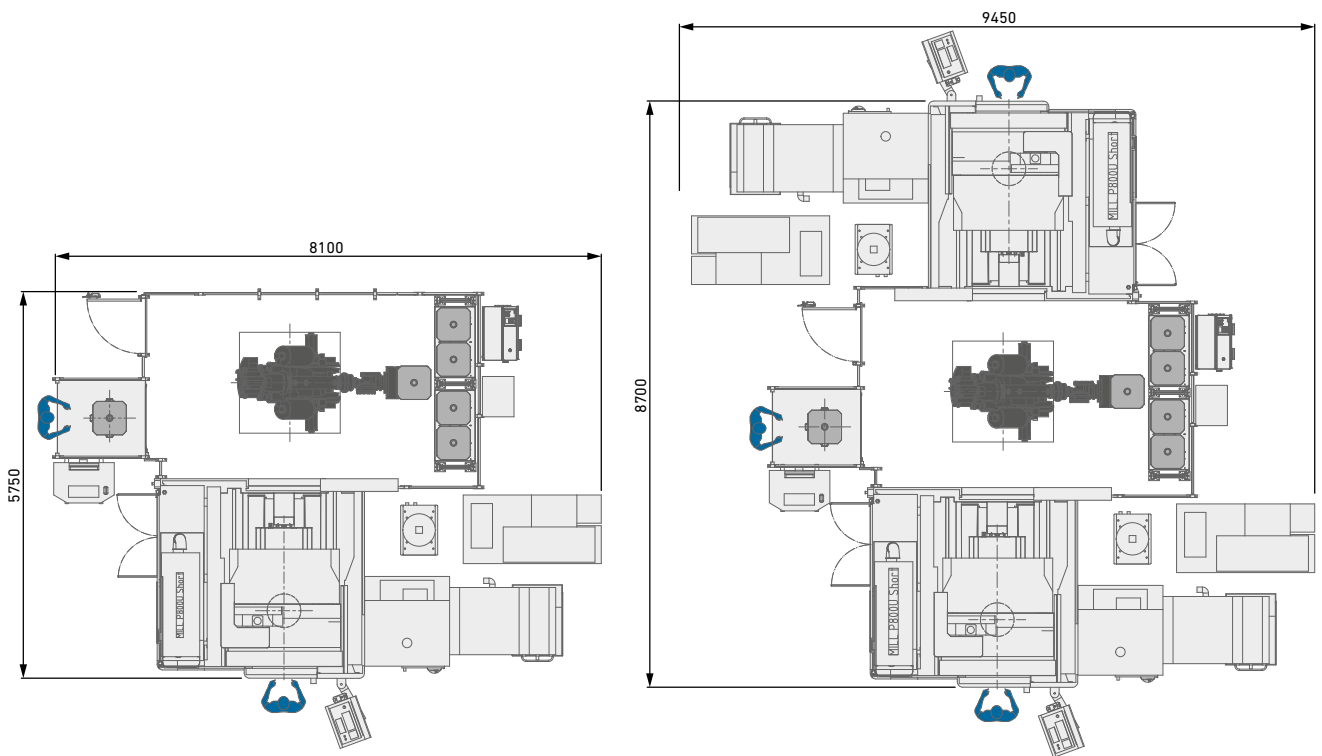
MILL P 800 U ST, 120–215 outils, magasin de palettes avec 7–9 palettes



MILL P 800 U S, Transformer 6 axes 360 avec Delphin 448 x 448 mm



MILL P 800 U S, Transformer 6 axes 700 avec Berg 500 x 500 mm



À propos de GF Machining Solutions

Fournisseur de solutions multi-technologies

Notre engagement envers vous et vos applications spécifiques est illustré par l'intelligence, la productivité et la qualité à valeur ajoutée de nos solutions multi-technologies. Votre succès est notre principal facteur de motivation. C'est pourquoi nous continuons de faire progresser notre expertise technique légendaire. Où que vous soyez, quel que soit votre segment de marché et la taille de votre entreprise, nous disposons des solutions complètes pour un engagement axé sur le client en vue d'accélérer votre succès-aujourd'hui même.

EDM (Électroérosion)



Électroérosion à fil

La machine d'électroérosion à fil GF Machining Solutions est rapide, précise et de plus en plus rentable sur le plan énergétique. De l'usinage ultra précis de composants miniatures inférieurs à 0.02 mm aux solutions performantes requises pour l'usinage à grande vitesse sans compromettre la précision de surface, nos solutions d'usinage par électroérosion vous aident à vous positionner pour garantir votre réussite.

Électroérosion par enfonçage

GF Machining Solutions révolutionne la machine d'électroérosion par enfonçage, grâce à des caractéristiques telles que la technologie iGAP qui permet d'améliorer considérablement la vitesse d'usinage tout en réduisant l'usure des électrodes. Tous nos systèmes d'enfonçage permettent un enlèvement rapide de la matière et offrent une finition à effet miroir d'un Ra de 0.1 µm.

Perçage par électroérosion

Les solutions de machines de perçage par électroérosion GF Machining Solutions vous permettent de percer des trous dans des matériaux conducteurs d'électricité à une vitesse très élevée — et au moyen d'une configuration à cinq axes, à chaque angle de la pièce usinée et avec une surface inclinée.

Outillage et Automatisation



Outillage

Nos clients bénéficient d'une autonomie complète tout en maintenant une précision extrême, grâce à nos systèmes de référence System 3R très précis pour le maintien et le positionnement des électrodes et des pièces usinées. Tous les types de machines peuvent être aisément reliés, ce qui réduit les temps de montage et permet un transfert aisé des pièces usinées entre les différentes opérations.

Automatisation

Grâce à notre partenariat avec System 3R, nous fournissons également des solutions d'automatisation évolutives et rentables pour des cellules simples de mêmes machines, ou pour des cellules complexes, multiprocessus, adaptées à vos besoins.

Fraisage



Machines de fraisage

Les moulistes et les outilleries de précision bénéficient d'un avantage compétitif grâce à nos solutions Mikron MILL S d'usinage rapide et précis. Les machines Mikron MILL P permettent d'atteindre une productivité supérieure à la moyenne grâce à leur haut niveau de performance et d'automatisation. Les clients qui recherchent le retour sur investissement le plus rapide du marché bénéficient de l'efficacité abordable offerte par nos solutions MILL E.

Usinage de profils à haute performance

Nos solutions clé en main Liechti permettent d'obtenir une fabrication extrêmement dynamique de profils précis. Leurs performances uniques et notre savoir-faire en matière d'usinage de profils vous permettront d'accroître votre productivité en produisant au moindre coût.

Broches

Step-Tec fait partie de GF Machining Solutions, c'est pourquoi elle s'engage dès la toute première étape de chaque projet de développement de centre d'usinage. Une conception compacte associée à une excellente répétabilité thermique et géométrique garantissent l'intégration parfaite de ce composant principal dans la machine-outil.

Software



Solutions de numérisation

Afin d'accélérer sa transformation numérique, GF Machining Solutions a acquis symmedia GmbH une société spécialisée dans les logiciels dédiés à la connectivité des machines. Ensemble, nous offrons une gamme complète de solutions Industrie 4.0, pour tous les secteurs d'activités. L'avenir exige de la flexibilité, pour s'adapter rapidement aux processus numériques constants. Notre fabrication intelligente propose des processus de production intégrés et optimisés et des solutions d'automatisation des ateliers: des solutions pour machines connectées et intelligentes.

Advanced Manufacturing



Texturation par laser

Grâce à notre technologie laser numérisée, il est simple d'obtenir une texturation esthétique et fonctionnelle. Même les géométries 3D complexes, y compris les pièces de précision, sont texturées, gravées, micro-structurées, marquées et étiquetées.

Micro-usinage laser

GF Machining Solutions propose la ligne industrielle la plus complète en matière de plateformes de micro-usinage laser optimisées pour des applications de petite taille et de haute précision, afin de répondre aux besoins croissants du marché en pièces plus petites et plus intelligentes pour les produits de pointe d'aujourd'hui.

Fabrication additive par laser (AM)

GF Machining Solutions et 3D Systems, un chef de file mondial dans la fourniture de solutions de fabrication additive et pionnier en matière d'impression 3D, se sont associés afin de présenter de nouvelles solutions d'impression 3D métal permettant aux fabricants de produire des pièces métalliques complexes de manière plus efficace.

Service + Success



Nous vous emmenons vers de nouveaux sommets

Nos packs de réussite sont conçus pour maximiser votre retour sur investissement et vous donner les moyens de réussir dans tous les segments industriels. Nos packs à abonnement proposent une gamme complète de services vous garantissant l'accès et l'assistance dont vous avez besoin pour tirer le meilleur parti de vos actifs d'aujourd'hui, tout en vous préparant aux défis de demain. Nos experts de confiance, soutenus par nos dernières solutions numériques intelligentes et de pointe, fournissent une gamme complète de services.

Dans le monde entier, pour vous



Suisse

Biel/Bienne
Losone
Genève
Flawil
Langnau

www.gfms.com
www.gfms.com/ch

Europe

Allemagne, Schorndorf
www.gfms.com/de

Royaume-Uni, Coventry
www.gfms.com/uk

Italie, Agrate Brianza - MI
www.gfms.com/it

Espagne, Sant Boi de Llobregat
Barcelone
www.gfms.com/es

France, Palaiseau
www.gfms.com/fr

Pologne, Raszyn / Varsovie
www.gfms.com/pl

République tchèque, Brno
www.gfms.com/cz

Suède, Vällingby
www.gfms.com/system3r

Turquie, Istanbul
www.gfms.com/tr

Amérique

USA
Lincolnshire, IL
Chicago, IL
Holliston, MA
Huntersville, NC
Irvine, CA
Woodridge, IL
www.gfms.com/us

Canada, Mississauga ON
www.gfms.com/us

Mexique, Monterrey NL
www.gfms.com/us

Brésil, São Paulo
www.gfms.com/br

Asie

Chine
Beijing, Shanghai,
Chengdu, Dongguan,
Hongkong, Changzhou
www.gfms.com/cn

Inde, Bangalore
www.gfms.com/sg

Japon
Tokyo, Yokohama
www.gfms.com/jp

Corée, Séoul
www.gfms.com/kr

Malaisie, Petaling Jaya
www.gfms.com/sg

Singapour, Singapour
www.gfms.com/sg

Taiwan
Taipei, Taichung
www.gfms.com/tw

Vietnam, Hanoi
www.gfms.com/sg

En bref

Nous permettons à nos clients de gérer leurs affaires de manière efficace et rentable en leur offrant des solutions innovantes en matière de Fraisage, Electroérosion, Laser, Fabrication additive, Broches, Outillage et Automatisation. Notre offre est assortie d'un éventail complet de services clients.

www.gfms.com

